

## SkyLine Premium Konvektomat 6x GN1/1, plynový, bojler AISI 316L

POL. #: \_\_\_\_\_

MODEL #: \_\_\_\_\_

PROJEKT # \_\_\_\_\_

SIS # \_\_\_\_\_

AIA # \_\_\_\_\_



217858 (ECOG61B3G31)

SKYLINE PREMIUM,  
KONVEKTOMAT 6X GN1/1,  
PLYN, BOJLER AISI316L, 3-  
SKLO

### Zkrácená specifikace

#### Položka č. \_\_\_\_\_

Konvektomat s digitálním ovládním.

- Vestavěný parní generátor s přesnou regulací vlhkosti na základě Lambda senzoru
  - Systém distribuce vzduchu OptiFlow pro maximální výkon s 5 úrovněmi rychlosti ventilátoru
  - SkyClean: Automatický a vestavěný systém samočištění s integrovaným odvápněním parního generátoru. Nabízí 3 automatické čisticí cykly (Krátký, Střední a Intenzivní + pouze oplach).
  - Režimy vaření: Programy (Možnost uložit až 100 receptů); Manuální (Parní, kombinované a konveční cykly); EcoDelta, Regenerace
  - Automatický záložní režim pro zamezení výpadků
  - USB port pro stahování dat HACCP, programů a nastavení; připraveno pro připojení k síti
  - Jednobodová vpichová sonda pro měření teploty v jádře
  - Dveře s trojitým sklem a dvojitým LED osvětlením
  - Celonerezové provedení
  - Bojler z AISI316L
- Dodáváno vč. vnitřních vodících ližin na GN1/1 - rozteč 67mm.

### Hlavní funkce a vlastnosti

- Jednobodová pokrmová sonda je standardní součástí zařízení.
- Vyvíjení páry v integrovaném bojleru: přesné dávkování množství páry a teploty v závislosti na množství upravovaném pokrmu.
- Real Humidity Control: přímé měření a automatická regulace vlhkosti v komoře pomocí Lambda sondy. Vlhkost je automaticky regulována v závislosti na množství a velikosti připravovaného pokrmu
- Horkovzdušný cyklus (25°-300°C): obzvláště vhodné pro přípravu pokrmů při nízké vlhkosti
- Krátký čisticí cyklus: optimalizovaný čisticí program s délkou pouhých 33 minut, který zvyšuje efektivitu a snižuje prostoje.
- Kombinovaný cyklus (25°C-300°C): řízená kombinace horkého vzduchu a páry s regulací vlhkosti pro optimální výsledky, snížené váhové úbytky a zkrácení času.
- Nízkoteplotní pára (25-99°C): vhodné pro SousVide, regeneraci a přípravu delikátních pokrmů. Parní režim 100°C: pro přílohy, zeleninu, mořské plody a mnohé další pokrmy. Přehřátá pára (101-130°C)
- SkyClean: Automatický integrovaný systém samočištění se 4 automatickými cykly (krátký, střední, intenzivní, oplach) a integrovaným odvápněním vyvíječe páry (bojleru).
- EcoDelta program: pro šetrnou úpravu pokrmů. Teplota úpravy je automaticky nastavována v závislosti na teplotě uvnitř pokrmu (vyžaduje použití pokrmové sondy).
- Regenerace/Ohřev: přednastavený program pro banketovou regeneraci i regeneraci/ohřev v GN nádobách
- Programový režim: paměť až na 100 uživatelských programů, každý s možností nastavení až 4 fází.
- Systém distribuce vzduchu OptiFlow pro dosažení maximálního výkonu při chlazení/ohřevu i při regulaci teploty díky speciální konstrukci komory.
- Ventilátor: 5 rychlostí nastavitelných od 300 do 1500 ot./min., reversním chodem pro zajištění ideální rovnoměrnosti. Fce. automatické brzdy - zastavení otáčení za méně než 5 vteřin po otevření dveří konvektomatu.
- Automatické zchlazení komory a funkce Automatického předhřevu (vypínatelný)
- Back-Up režim s autodiagnostikou: aktivována v případě výskytu poruchy (přepnutí na nouzový režim) nebo přerušeni přívodu energie.
- GreaseOut: integrovaný systém odvodu a sběru tuku (pro použití je nutné objednat konvektomat pod speciálním kódem).
- Společnost Electrolux Professional doporučuje používat upravenou vodu pro zajištění optimálních výsledků vaření a prodloužení životnosti zařízení. Pro výběr vhodného vodního filtru ověřte kvalitu vody v místě instalace. Více informací naleznete na webových stránkách.
- 6ti bodová pokrmová sonda zajišťující maximální přesnost měření a bezpečnost pokrmu (extra příslušenství).

SCHVÁLENO: \_\_\_\_\_

## Konstrukce

- Bojler z nerezové oceli AISI316L pro ochranu proti korozi.
- Trojitě dveřní termo-sklo s integrovaným LED osvětlením
- Hygienické provedení vnitřní komory, bežešvé, s obými rohy pro snadné čištění.
- Konstrukce z kvalitní nerez ocele třídy AISI304
- Servisní přístup k řídicí elektronické desce skrze přední panel
- Stupeň ochrany proti průniku vody: IPX5

## Uživatelské rozhraní & Správa dat

- Možnost konektivity - připojení pro vzdálený přístup v reálném čase, snadnou správu HACCP, zvýšení provozuschopnosti zařízení, sledování spotřeby a řízení energie (vyžaduje volitelné příslušenství).
- Digitální ovládací panel s LED podsvícenými tlačítky a průvodcem nastavení
- USB port: programování, stahování HACCP a FoodSafeControl dat, uložení nastavení; připojení speciální Sous-Vide teplotní sondy (extra příslušenství)

## Udržitelnost



- Certifikace Human Centered Design - 4\*\*\*\* pro ergonomii a použitelnost.
- Ergonomická konstrukce madla dveří komory. Umožňuje obsluhu otevření konvektomatu i pouze pomocí "ramene" (Registrovaný design EPO)
- Vnější kartonový obal je vyroben ze 70 % z recyklovaných materiálů a z papíru s certifikací FSC\*, potíštěný ekologickým inkoustem na vodní bázi na podporu udržitelnosti a odpovědného přístupu k životnímu prostředí.  
<i>(\*Forest Stewardship Council - mezinárodní nezávislá organizace podporující odpovědné lesní hospodaření po celém světě)</i>
- Trojitě sklo dveří minimalizuje energetické ztráty.\*  
\*<i>Přibližně -10 % spotřeby energie v režimu nečinnosti při horkovzdušném režimu na základě testu dle normy ASTM F2861-20.</i>
- Šetřete energii, vodu, čisticí prostředek a oplachový prostředek díky ekologickým funkcím systému SkyClean.
- Čisticí prostředky C22 a C25 jsou vyrobeny bez fosfátů a fosforu (C25 navíc neobsahuje maleinovou kyselinu), což zajišťuje jejich šetrnost k životnímu prostředí i lidskému zdraví.
- Možnost nastavení sníženého výkonu/spotřeby energie. Obzvláště vhodné pro pomalé pečení a pečení přes noc.
- Energy Star 2.0 certifikovaný výrobek.

## Extra příslušenství

- Reverzní osmóza pro jednotankové podpultové a průchozí myčky s ATMOSFÉRICKÝM bojlerem (myčky s oplachovým čerpadlem) a konvektomaty, externí. PNC 864388
- Vodní filtr s kartridží a průtokoměrem pro konvektomaty se sníženým parním provozem (méně než 2 hodiny na páru denně) PNC 920004
- Vodní filtr s kartridží a průtokoměrem pro konvektomaty se středním parním provozem PNC 920005

- Sada koleček pro podestavby 6&10x1/1,2/1 (nelze pro rozložené podestavby) PNC 922003
- GN1/1 - rošt, nerez AISI304, sada 2ks PNC 922017
- Rošt na kuřata, GN1/1, na 8 kuřat (á 1.2kg), sada 2ks PNC 922036
- Rošt GN1/1, nerezový AISI304 PNC 922062
- Rošt na kuřata, GN1/2, na 4 kuřata (á 1.2kg). Výhody použití roštu - bez nutnosti otáčení během pečení, bez nutnosti slévat přebytečný tuk během pečení, zajistí stejnoměrně upečenou křupavou kůrku PNC 922086
- Sprcha pro boční montáž (montuje se na vnější stranu konvektomatu a obsahuje i držák k montáži na konvektomatu) PNC 922171
- Plech perforovaný na 5ks baget (400x600x38mm) - hliníkový se silikonovou antiadhezní vrstvou. PNC 922189
- Plech PEKAŘSKÝ na pečení - děrovaný, uzavřený ze všech 4 stran (400x600x20mm) - alu PNC 922190
- Plech PEKAŘSKÝ na pečení - plný, uzavřený ze všech 4 stran (400x600x20mm) - alu PNC 922191
- GN1/1 - smažící a fritovací koše, sada 2ks Vhodné pro: - fritování/smažení bez pachu a přebytečného tuku (hranolky, krokety, brambory, zelenina, - masa, ryby, obalované polotovary) - ideální pro vaření Sous-Vide (vaření ve vakuu) v konvektomatu - vhodné i pro vaření v páře (zelenina, brambory, vejce) PNC 922239
- Rošt PEKAŘSKÝ(400x600mm) - nerezový PNC 922264
- Systém dvoustupňového otevírání dveří pro konvektomaty s podélným ukládáním GN nádob (pro 6x1/1 až 10x2/1) PNC 922265
- Rošt na kuřata, GN1/1, na 8 kuřat (á 1.2kg) PNC 922266
- Nádoba na tuk a šťávy, GN1/1-100, s výpustní zátkou PNC 922321
- GN1/1 - rošt + 4 grilovací jehlice, podélné PNC 922324
- Držák/rám pro grilovací jehlice, GN1/1 (pro 4 dlouhé nebo 6 kratších). PNC 922326
- Grilovací jehlice, podélné, sada 4ks PNC 922327
- Sběrná nádoba GN1/1-040 pro sběr tuků v konvektomatu. PNC 922329
- Volcano Smoker - vložka na dřevěné štěpky pro uzení v konvektomatech s podélným či příčným ukládáním GN nádob (různé druhy štěpky se objednávají zvlášť) PNC 922338
- Víceúčelový hák na zavěšení masa v konvektomatu (háček se zavěšuje na rošt, který se objednává zvlášť). Vhodné pro: pečení kachen (Pekingská kachna atd.) a velkých kusů mas; maso nemusíme během pečení otáčet, zajistí stejnoměrně upečenou křupavou kůrku. PNC 922348
- Sada pro ukotvení nohou, konvektomaty 6&10 vsunů, v. 100-130mm PNC 922351

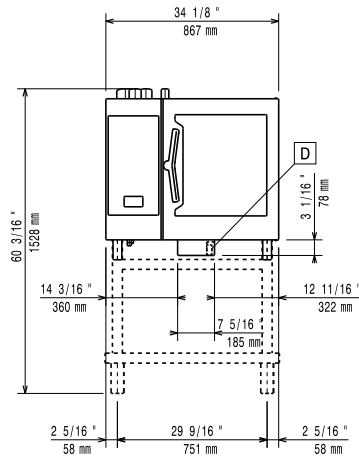


- |   |            |                          |   |            |                          |
|---|------------|--------------------------|---|------------|--------------------------|
| • Digestoř, s ventilátorem, pro CombiDuo 6x1/1 na 6&10x1/1  | PNC 922732 | <input type="checkbox"/> | • C22 MYCÍ tablety, bez fosfátů, bez fosforu, bez maleinové kyseliny, balení 100ks (dodáváno v plastovém kbelíku) Pozn: minimální objednávkové množství 5 balení. | PNC 0S2395 | <input type="checkbox"/> |
| • Digestoř, bez ventilátoru, konvektomaty 6&10x1/1  | PNC 922733 | <input type="checkbox"/> |   |            |                          |
| • Digestoř, bez ventilátoru, pro CombiDuo 6x1/1 na 6&10x1/1   | PNC 922737 | <input type="checkbox"/> |   |            |                          |
| • Nožičky, sada 4 ks, výškově stavitelné (230-290mm), pro konvektomaty 6&10   | PNC 922745 | <input type="checkbox"/> |   |            |                          |
| • Plech pro tradiční statické pečení, v. 100mm  | PNC 922746 | <input type="checkbox"/> |   |            |                          |
| • Grilovací tál, oboustranný (hladký-vroubkovaný), 400x600mm  | PNC 922747 | <input type="checkbox"/> |   |            |                          |
| • Spojovací nástavec pro přímé napojení digestoře na centrální ventilační systém pro Std. digestoře (s ventilátorem) a digestoře bez ventilátoru.                   | PNC 922751 | <input type="checkbox"/> |   |            |                          |
| • Vozík pro sběrnou nádobu na tuk.  | PNC 922752 | <input type="checkbox"/> |   |            |                          |
| • Redukční ventil přívodního tlaku vody   | PNC 922773 | <input type="checkbox"/> |   |            |                          |
| • Prodloužení kondenzační trubky, 37cm  | PNC 922776 | <input type="checkbox"/> |   |            |                          |
| • GN1/1-20mm, plech s nepřilnavým povrchem Vhodný pro: - pečení (koláče, buchty, pizza, focaccia, chléb) - smažení (obalované řízky, zelenina, houby) - snadné mytí | PNC 925000 | <input type="checkbox"/> |   |            |                          |
| • GN1/1-40mm, nepřilnavý povrch Vhodný pro: - pečení (koláče, buchty, pizza, focaccia, chléb) - smažení (obalované řízky, zelenina, houby) - snadné mytí            | PNC 925001 | <input type="checkbox"/> |   |            |                          |
| • GN1/1-60mm, plech s nepřilnavým povrchem  | PNC 925002 | <input type="checkbox"/> |   |            |                          |
| • Grilovací tál GN1/1, oboustranný (hladký-vroubkovaný), pro konvektomaty   | PNC 925003 | <input type="checkbox"/> |   |            |                          |
| • Grilovací rošt GN1/1, ALU   | PNC 925004 | <input type="checkbox"/> |   |            |                          |
| • GN1/1 - plech na 8x sázená vejce/palačinky/hamburgery   | PNC 925005 | <input type="checkbox"/> |   |            |                          |
| • GN1/1 - pečicí plech s podélnými okraji   | PNC 925006 | <input type="checkbox"/> |   |            |                          |
| • GN1/1 - plech na 4ks baget  | PNC 925007 | <input type="checkbox"/> |   |            |                          |
| • Rošt na pečené brambory GN1/1 - 28ks/rošt   | PNC 925008 | <input type="checkbox"/> |   |            |                          |
| • GN1/2-20mm, plech s nepřilnavým povrchem  | PNC 925009 | <input type="checkbox"/> |   |            |                          |
| • GN1/2-40mm, nepřilnavý povrch   | PNC 925010 | <input type="checkbox"/> |   |            |                          |
| • GN1/2-60mm, plech s nepřilnavým povrchem  | PNC 925011 | <input type="checkbox"/> |   |            |                          |
| • GN1/1-20mm, nepřilnavý povrch, sada 6ks   | PNC 925012 | <input type="checkbox"/> |   |            |                          |
| • GN1/1-40mm, plech s nepřilnavým povrchem, sada 6ks  | PNC 925013 | <input type="checkbox"/> |   |            |                          |
| • GN1/1-60mm, nepřilnavý povrch, sada 6ks   | PNC 925014 | <input type="checkbox"/> |   |            |                          |

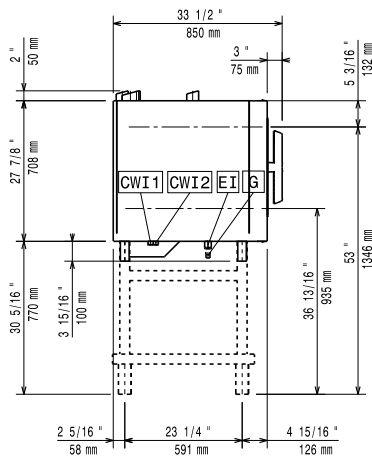
### Doporučené detergenty

- |  |            |                          |
|--|------------|--------------------------|
| • C25 OPLACHOVÉ & ODVÁPŇOVACÍ tablety, bez fosfátů, bez fosforu, bez maleinové kyseliny, balení 50ks (dodáváno v plastovém kbelíku). Pozn: minimální objednávkové množství 5 balení. | PNC 0S2394 | <input type="checkbox"/> |
|--|------------|--------------------------|

Zepředu

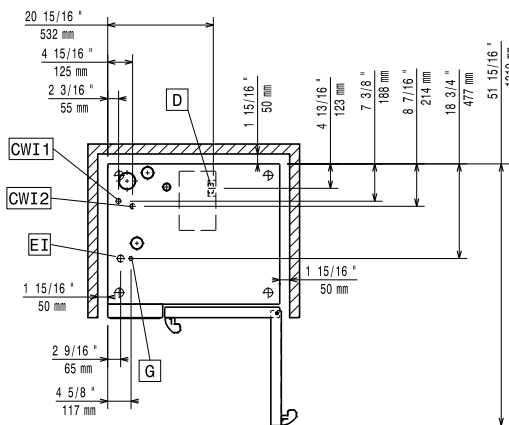


Boční



CWI1 = Napojení studené vody 1  
 CWI2 = Napojení studené vody 2  
 D = Odpad  
 DO = Přepadová odpadní trubka  
 EI = Elektrické napojení  
 G = Plynové připojení

Shora



### Elektro

Napětí: 220-240 V/1 ph/50 Hz  
 Příkon max: 1.1 kW  
 Příkon výchozí: 1.1 kW

### Plyn

Jmenovitý tepelný výkon: 76429 BTU (19 kW)  
 Plynový výkon: 19 kW  
 Standardní připravenost na plyn typu: Zemní plyn G20  
 Napojení plynu ISO 7/1 - průměr: 1/2" MNPT

### Voda:

Max.teplota přívodní vody: 30 °C  
 Napojení upravené "SV" (CWI1, CWI2): 3/4"  
 Tlak: 1-6 bar  
 Chloridy: <20 ppm  
 Vodivost: >50 µS/cm  
 Odpad "D": 50mm

### Kapacita:

GN: 6 (GN 1/1)  
 Rozteč vedení plechů: 67 mm  
 Max. kapacita: 30 kg

### Hlavní informace

Dveřní závěsy: Vpravo  
 Vnější rozměry, Šířka: 867 mm  
 Vnější rozměry, Hloubka: 775 mm  
 Vnější rozměry, Výška: 808 mm  
 Váha: 149 kg  
 Netto váha: 132 kg  
 Převážná váha: 149 kg  
 Převážný objem: 0.89 m<sup>3</sup>

### Požadavky na odtah

Latentní teplo: 217858 (ECO61B3G31) 3420 W  
 Citelné/přímé teplo: 217858 (ECO61B3G31) 2850 W

### ISO Certifikáty

ISO Standardy: ISO 9001; ISO 14001; ISO 45001; ISO 50001

SkyLine Premium  
 Konvektomat 6x GN1/1, plynový, bojler AISI 316L